



Engineering progress
Enhancing lives

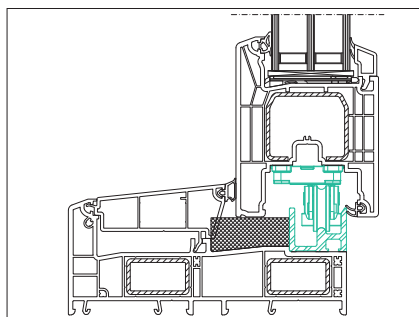
SYNEGO SLIDE

Okna i drzwi przesuwne

Karta informacyjna

Okna i drzwi przesuwne SYNEGO SLIDE

Dane techniczne



okucie ROTO Inova

Informacje ogólne:

Wysokość profili rama / skrzydło	65 mm / 101 mm
Głębokość profili rama / skrzydło	156 mm / 80 mm
Ilość komór	5 w skrzydle / 7 w ramie
Grubość pakietu oszklenia	do 51 mm
Maksymalna wielkość skrzydła	2,0 x 2,5 m
Maksymalna wielkość elementu	4,0 x 2,6 m
Maksymalny ciężar skrzydła	250 kg
Zastosowanie	jako drzwi i okna przesuwne

Schemat otwierania:



schemat otwierania A

Parametry techniczne:

Wspczynnik przenikania ciepła U_f (PN-EN 12412-2)	do 1,3 W/m ² K
Odporność na obciążenie wiatrem (PN-EN 12210)	do klasy B3/C3
Wodoszczelność (PN-EN 12208)	do klasy 7A/8A
Przepuszczalność powietrza (PN-EN 12207)	do klasy 4
Izolacyjność akustyczna R_w (ISO 10140-2)	do 44 dB
Odporność na włamanie (PN-EN 1627)	do klasy RC 2

Odkryj kalejdoskop barw KALEIDO COLOR:



KALEIDO FOIL



KALEIDO COVER



KALEIDO PAINT

Okna i drzwi przesuwne SYNEGO SLIDE to bogata oferta kolorów i struktur powierzchni z palety barw KALEIDO COLOR – włącznie z pełnym okleinowaniem wrębu profilu odrzwi.



© REHAU Sp. z o.o.
ul. Poznańska 1A
62-081 Przeźmierowo k. Poznania

PL 02.2022