



GEALAN

INNOVATION MIT SYSTEM

platforma

S 9000

MAKSYMALNIE
WSZECHSTRONNA

system S 9000

W WERSJI Z USZCZELKĄ ŚRODKOWĄ (MD)

System S 9000 w wersji z uszczelką środkową jest ekstremalnie ciepły. Zabudowa o głębokości 82,5 mm, sześciokomorowa konstrukcja ościeżnicy i skrzydła oraz przemyślany układ uszczelnienia gwarantują doskonałą izolację cieplną. Dzięki temu okna w systemie S 9000 z uszczelką środkową spełniają najwyższe wymagania.

Optymalnie zaprojektowany do zastosowania technologii STV®, która polega na bezpośrednim przyklejeniu (na sucho) szyby do przylgi skrzydła. Przy zastosowaniu technologii STV® istnieje możliwość budowy skrzydeł o wysokości 2,50 m (również w kolorze).*



STV®

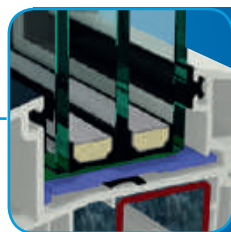
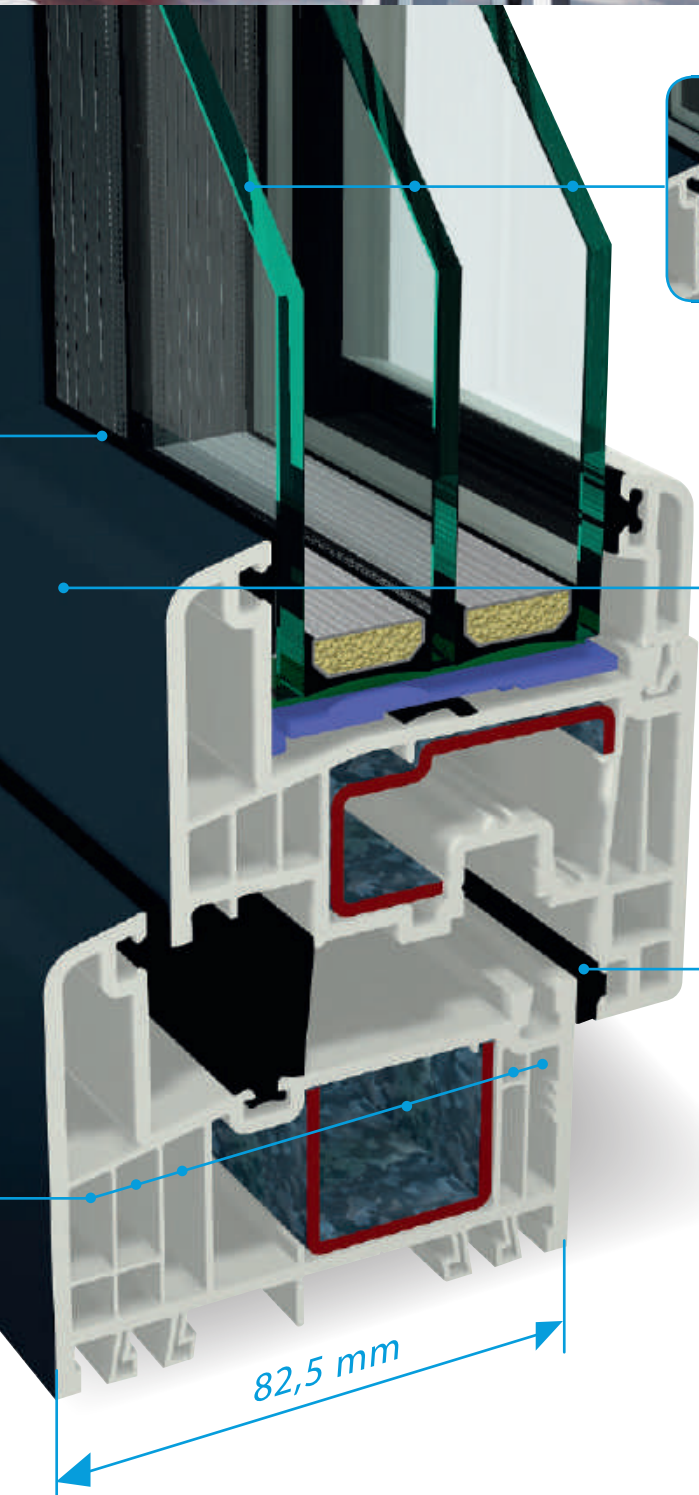
Od zewnątrz możliwość wykończenia w sprawdzonej technologii acrylcolor (kombinacja 6002/6003). Zewnętrzna powłoka acrylcolor zapewnia wyjątkową trwałość, elegancki wygląd i jest bardzo łatwa w utrzymaniu czystości.



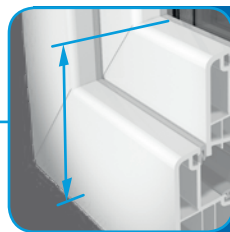
acrylcolor

Bardzo dobra izolacja cieplna i akustyczna dzięki 6-cio komorowej budowie i głębokości równej 82,5 mm w ramie i skrzydle.

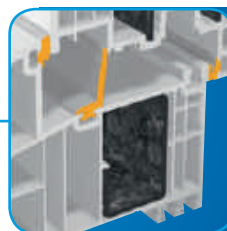
82,5 mm



Przystosowany do zastosowania pakietu 3-szybowego o grubości 52 mm (lub 54 mm dla wersji z STV®).



Wąskie ramy i skrzydła umożliwiają budowę dużych przeszkleń a nachylenie przyłgi pod kątem 15° podkreśla ponadczasową estetykę okien.

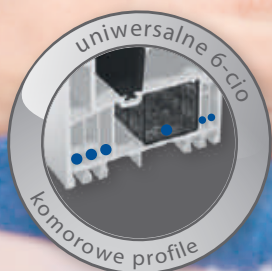


Dodatkowa trzecia uszczelka poprawia izolację cieplną, chroni okucie przed wnikającą z zewnątrz wilgocią i stanowi skuteczną barierę akustyczną.

82,5 mm

doskonała izolacja termiczna

Doskonała izolacja termiczna platformy S 9000 nie jest dziełem przypadku, ale rezultatem wnikliwych prac badawczych i rozwojowych. Liczne badania dowiodły osiągnięcia znakomitych parametrów izolacyjności termicznej. Od początku celem projektu było osiągnięcie standardu pasywnego przy zastosowaniu standardowych wzmocnień stalowych. Udało się dzięki synergii innowacyjnych detali zastosowanych przy projektowaniu tej platformy.



1 6-cio komorowa budowa ramy, skrzydła i słupka zapewnia dobrą izolację cieplną i akustyczną.

2 Odpowiednia równowaga między statyką a izolacją cieplną dzięki optymalnym wzmocnieniom stalowym.

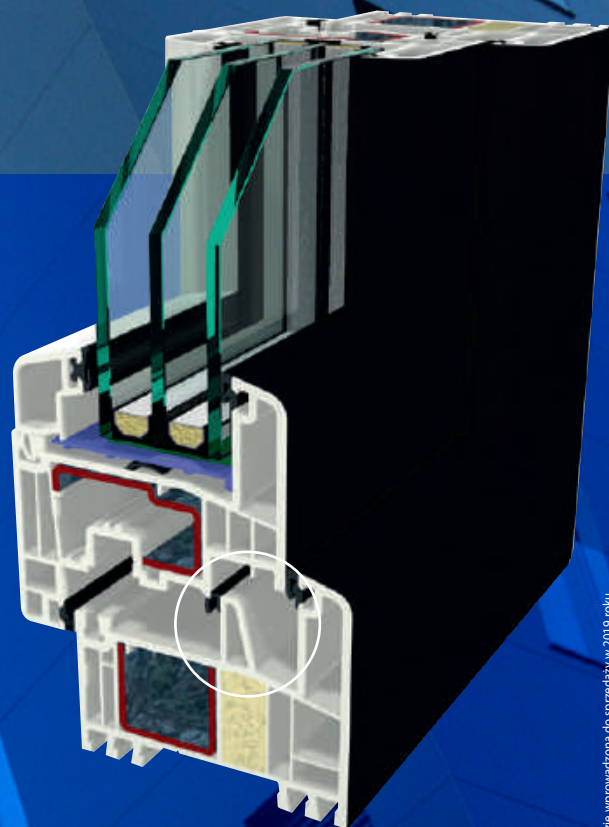
3 Inteligentny system rozmieszczenia uszczelek w 3 płaszczyznach w wersji MD wpływa na podniesienie izolacji cieplnej.

4 Dostępna w wybranych produktach technologia IKD® korzystnie wpływa na izolację cieplną.

S 9000 plus

STABILNE USZCZELNIENIE ŚRODKOWE

S 9000 plus to nowy system z uszczelnieniem środkowym. Jest wyposażony w umieszczoną na przyłdzie okiennej pletwę antywłamaniową, która skutecznie utrudnia życie potencjalnym włamywaczom a także stanowi mechaniczne zabezpieczenie elementów okiennych przed oddziaływaniem czynników zewnętrznych. Bardzo dobre parametry izolacji cieplnej systemu S 9000 plus to również efekt zastosowanego uszczelnienia środkowego.



zalety okien w systemie S 9000 plus:

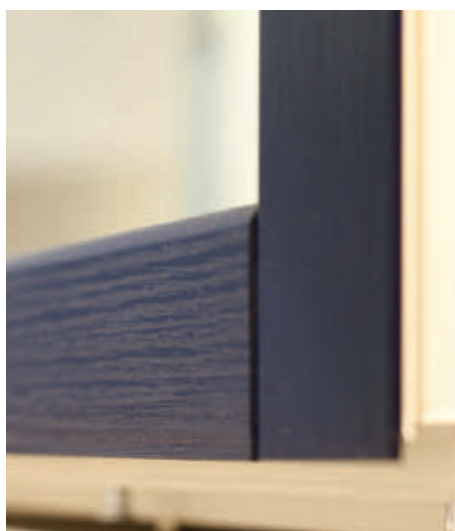
- + podwyższona ochrona antywłamaniowa
- + bardzo dobra izolacja cieplna
- + trwałość
- + łatwość pielęgnacji

kolory w systemie S 9000



OKLEINY – BOGACTWO KOLORÓW

Ten, kto ceni naturalny wygląd, a jednocześnie chce wykorzystać wszystkie zalety nowoczesnej techniki okiennej, ma tylko jedną alternatywę – okna z PVC w okleinie drewnopodobnej. Są godne polecenia jako element klasycznego stylu przy renowacji różnorodnych obiektów oraz jako motyw wystroju współgrający z otaczającym krajobrazem. Dzięki oknom w okleinie drewnopodobnej architektura nabiera szczególnej estetyki.



REALWOOD® – NATURALNY EFEKT DREWNA

Okleiny Realwood® idealnie odwzorowują prawdziwe usłojenie drewna. Ponadto mają zdecydowanie mniejszy połysk aniżeli standardowe okleiny. Dzięki temu nadają oknom świeży, naturalny wygląd. Struktura oklein Realwood® doskonale imituje prawdziwe drewno. Okna wyglądają jak drewniane chociaż nie są wykonane z drewna. Paleta oklein Realwood® obejmuje sześć jednobarwnych odcieni. Niewątpliwie zalety użytkowe oklein Realwood® takie jak: trwałość, odporność na promieniowanie UV i inne czynniki atmosferyczne sprawiają, że czyszczenie i pielęgnacja okien w okleinach Realwood® przebiegają wyjątkowo łatwo.

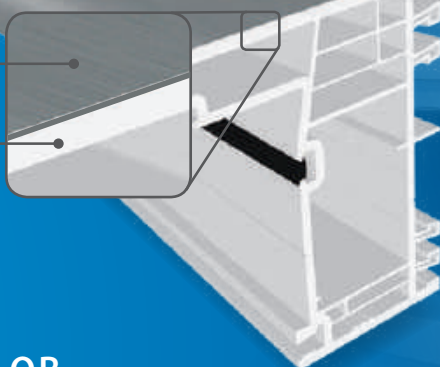


NAKŁADKI ALU – NOWOCZESNY WYGLĄD ALUMINIUM

Okna z nakładkami aluminiowymi łączą zalety dwóch materiałów aluminium oraz tworzywa sztucznego. Nowoczesny wygląd aluminium dodaje architekturze dyskretnej elegancji przy jednoczesnym zachowaniu wszystkich zalet stolarki z PVC. Dzięki bogatej paletce kolorystycznej okna z nakładkami aluminiowymi stwarzają nieograniczone możliwości twórczego projektowania własnej przestrzeni, są przy tym wyjątkowo trwałe i odporne na działanie czynników atmosferycznych.

powierzchnia
acrylcolor

biały podkład
z PVC



ACRYLCOLOR – WYJĄTKOWA POWŁOKA OKIENNA

Od prawie 40 lat GEALAN wytwarza kolorowe profile w niezawodnej technologii acrylcolor. Kolorowa powłoka ze szkła akrylowego jest dwa razy twardsza aniżeli PVC, z którego wykonane są zwykłe białe okna i wykazuje doskonałe właściwości użytkowe. Idealnie gładka, satynowa powierzchnia okien acrylcolor stanowi z jednej strony skuteczną barierę dla czynników zewnętrznych takich jak słońce czy grad, z drugiej strony nadaje oknom elegancki wygląd i gwarantuje trwałość koloru przez lata.

OKNA W TECHNOLOGII ACRYLCOLOR...



...to coś innego niż
okna lakierowane.



...mają idealnie gładką
powierzchnię, która
odpycha brud i nie
wymaga konserwacji.



...są odporne na
łuszczenie i odprys-
kiwanie.



...mają powłokę, która
jest trwale złączona z
białym podkładem.



...mają powłokę,
która jest o ok.
0,5 mm grubsza niż
okleina czy warstwa
lakieru.



...są bezproblemowe
w użytkowaniu, łatwo
usunąć z nich zary-
sowania i przywrócić
idealny wygląd.

lepszą statyką

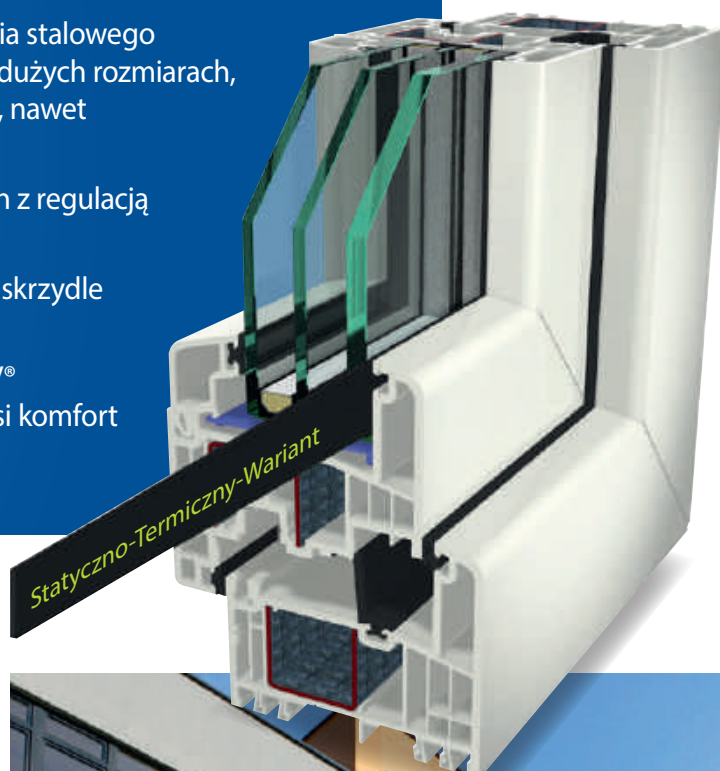
DZIĘKI STV® – TECHNOLOGII SZKLENIA NA SUCHO

Opracowana przez GEALAN technika STV® (szklenie statyczne na sucho) polega na sklejeniu szkła i profilu skrzydła dwustronną taśmą klejącą przy zachowaniu tradycyjnego klockowania. Na skutek sklejenia szyby z profilem skrzydła statyka szklanej tafli przenosi się na skrzydło

i przez to cały system staje się bardziej stabilny. Dzięki temu okna białe o standardowych wymiarach mogą być budowane zupełnie bez stali w skrzydle. Alternatywnie można wykonywać okna o podwyższonej statyce przy jednoczesnym zastosowaniu STV® i stali w skrzydle.

- + Jednoczesne zastosowanie STV® oraz wzmocnienia stalowego w skrzydle umożliwia budowę okien o naprawdę dużych rozmiarach, które jeszcze niedawno wydawały się niemożliwe, nawet o wysokości do 2,5 metra w kolorze*.
- + Zredukowanie do minimum czynności związanych z regulacją okien.
- + Lepsza izolacja cieplna dzięki rezygnacji ze stali w skrzydle (okna białe).
- + Nawet po długim okresie użytkowania okna z STV® zamykają się precyzyjnie i lekko jak sejf co podnosi komfort obsługi okien.

*maksymalne pole pow. konstrukcji o wys. 2,5 m wynosi 2,8 m²





komfort i wygoda

Stała wymiana powietrza zewnętrznego i wewnętrznego jest konieczna, aby zachować przyjemny klimat w mieszkaniu.

SYSTEMY WENTYLACJI GECCO

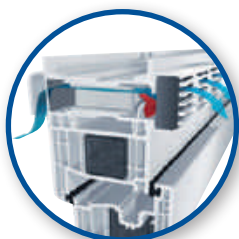
Stworzona przez GEALAN rodzina nawiewników GECCO zapobiega powstawaniu grzybów pleśni. Mała klapka o ogromnym działaniu pracuje w ukryciu i zmienia zwykłe okno w okno rozszczelnione. Gdy wiatr jest nieduży klapka jest otwarta, dzięki czemu powietrze może bez przeszkód napływać do pomieszczenia. Natomiast przy silniejszych podmuchach wiatru obraca się i zamyka kanał powietrzny. Kiedy tylko siła wiatru słabnie, klapka otwiera się automatycznie i powietrze może znowu swobodnie cyrkulować.



GECCO 3 otwarte



GECCO 3 zamknięte



GECCO 4 otwarte



GECCO 4 zamknięte

AIR WATCH

Air Watch udziela odpowiedzi na pytanie, kiedy należy przewietrzyć pomieszczenie, aby w porę zatroszczyć się o wymianę zużytego powietrza. Gdy wskazówka znajduje się w niebieskim obszarze, oznacza to, że w pomieszczeniu znajduje się wystarczająca ilość świeżego powietrza. Jeżeli natomiast wskazówka przesunie się do obszaru czerwonego, to sygnał, że nadszedł najwyższy czas, aby pomieszczenie przewietrzyć.

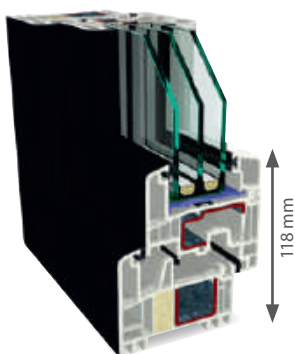


PLATFORMA S 9000

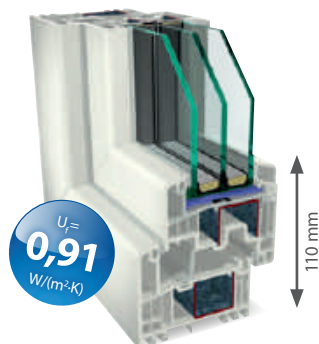
platforma S 9000 obejmuje
+ okna
+ drzwi przesuwne HST
+ drzwi wejściowe

najważniejsze parametry dla wybranych kombinacji

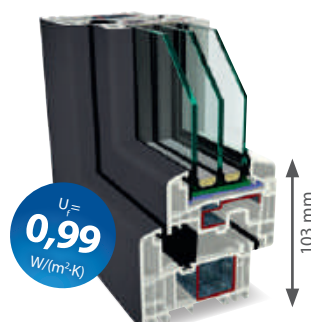
S 9000 PLUS
(USZCZELNIENIE ŚRODKOWE)



S 9000 MD
(USZCZELNIENIE ŚRODKOWE)



GEALAN-LUMAXX®



S 9000 AD
(USZCZELNIENIE OPOROWE)

